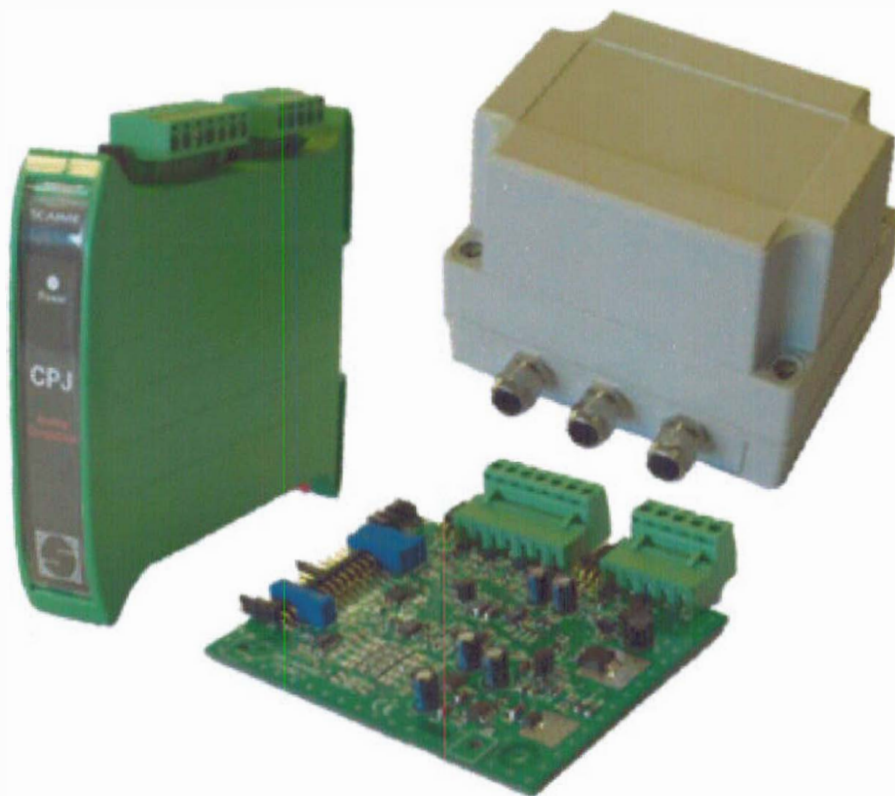


Conditionneur de signal analogique
Analog signal conditioner

CPJ - CPJ2S



Notice d'utilisation
User manual

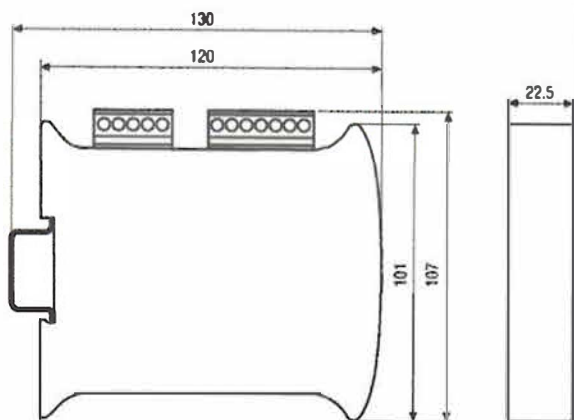
§1. Introduction – Introduction

Le CPJ est un conditionneur analogique de capteurs. Il est principalement destiné aux capteurs à pont de jauges tels que capteurs de pesage, force, couple ou pression. La version CPJ2S intègre la gestion de 2 seuils réglables.

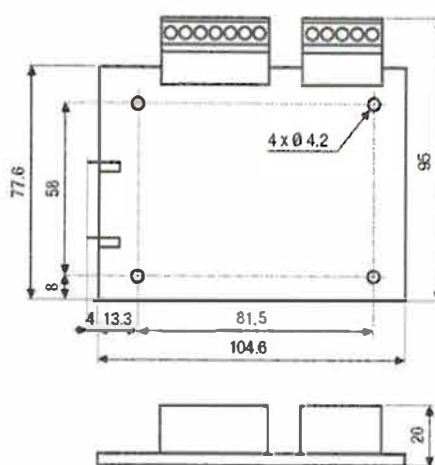
The CPJ device is a sensor analog conditioner. It is mainly used with strain gauges sensors as load cells, torque sensors or pressure sensors. The CPJ2S version includes management of 2 adjustable set points.

§2. Présentation – presentation

CPJ Version Rail DIN – CPJ, DIN rail model

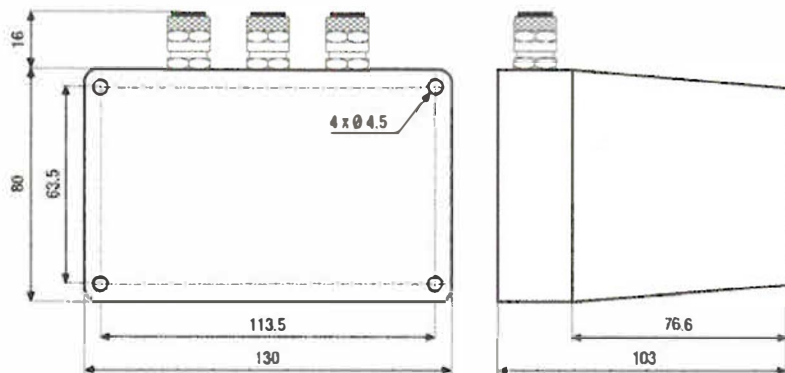


CPJ Version Carte – CPJ, Board model



CPJ Version boîtier IP65

CPJ, IP65 Housing model



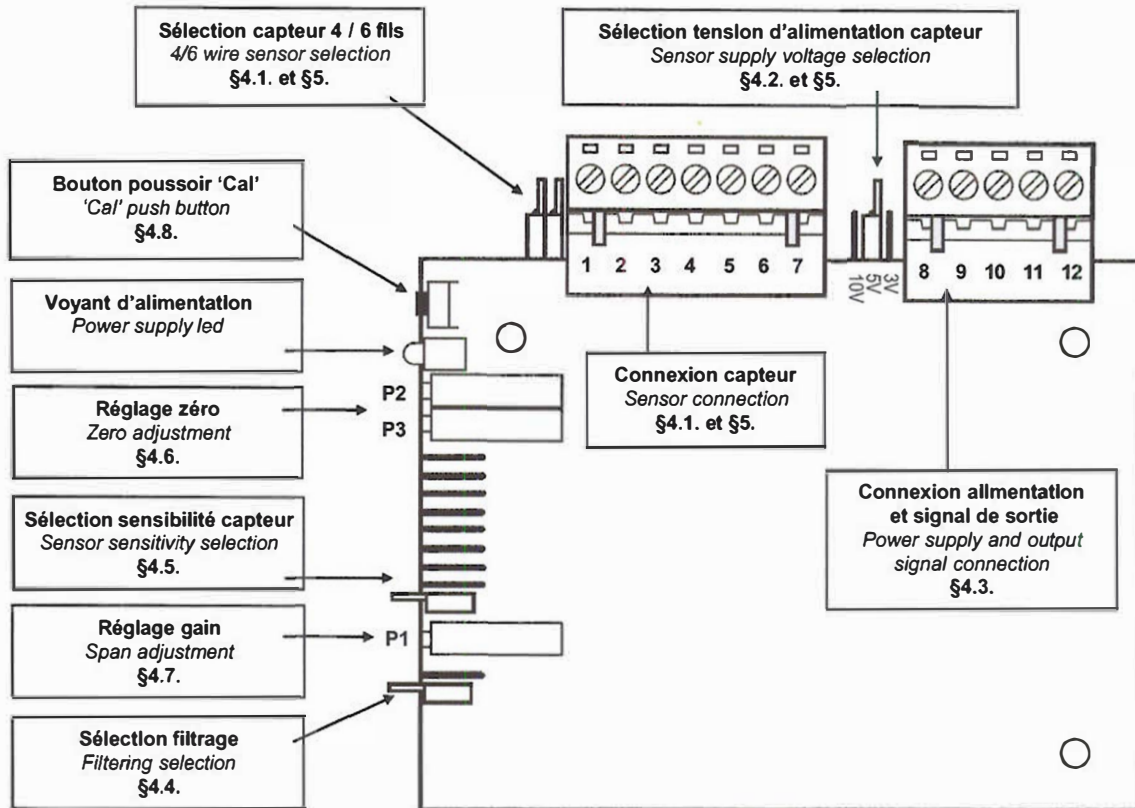
§3. Caractéristiques générales – General specifications

Alimentation	Power supply	24+/-4	VDC
Classe de précision	accuracy class	0.05	%
Dérive thermique de zéro	Zero temperature drift	<0.035	%/°C (FS*)
Dérive thermique de gain	Span temperature drift	<0.02	%/°C (FS*)
Plage de température de fonctionnement	Operating temperature range	0...+70	°C
Alimentation capteur (commutable par cavalier)	Sensor supply voltage (jumper selection)	3, 5, 10	V
Impédance min. capteur	Min. sensor impedance	80 160	Ω
	- alimentation 3, 5V - alimentation 10V		
Réglage du gain	Span adjustment	0.15 ... 12	mV/V
Consommation max. CPJ/CPJ2S	Max. supply current CPJ/CPJ2S	120/170	mA
Sortie tension	Voltage output	+/-10, 0-10	V
Sortie courant	Current output	4-20	mA
Impédance de charge en sortie tension	Load impedance (Voltage output)	>2000	Ω
Impédance de charge en sortie courant	Load impedance (Current output)	<500	Ω
Charge capacitive en sortie	Output capacitive load	<1	nF
Filtre (commutable par cavalier)	Filter (jumper selection)	10	Hz
Bande passante (jusqu'à)	Bandwidth (up to)	20	kHz

*FS = Pleine Echelle

*FS = Full Scale

§4. Position des raccordements et organes de réglage – Wiring and setting devices positioning



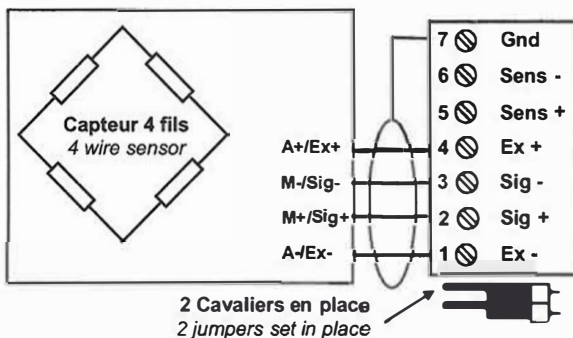
§4.1. Raccordements des capteurs – Sensors connection

Le CPJ peut conditionner jusqu'à 4 capteurs 350Ω connectés en parallèle à l'aide d'un boîtier de raccordement ALCJB.

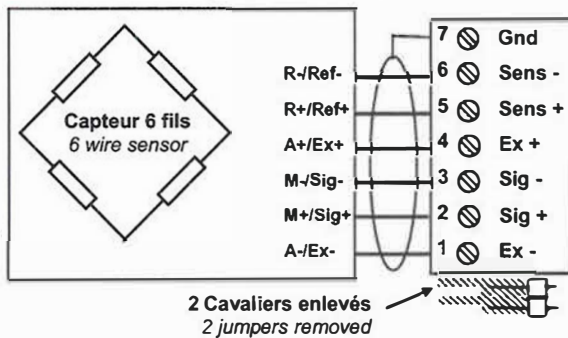
The CPJ is able to manage up to 4 load cells (350Ω) connected in parallel through an ALCJB junction box.

• Connexion capteur – Sensor connection

Capteur 4 fils. Les 2 cavaliers restent en place.
4 wire sensor. The two jumpers stay in place.



Capteur 6 fils. Les 2 cavaliers sont enlevés.
6 wire sensor. The two jumpers are removed.



§4.2. Tension d'alimentation capteur – sensor supply voltage

Positionner le cavalier à l'emplacement correspondant à la tension choisie : 3VDC, 5VDC ou 10VDC.

Set the jumper in position corresponding to the selected voltage : 3VDC, 5VDC or 10VDC.

Les capteurs sont généralement alimentés en 5V (par défaut).

The load cells are generally supplied in 5V (default value).

La tension 3V est utile pour certains capteurs particuliers, la tension 10V est recommandée pour les capteurs ayant une faible sensibilité (ou signal de sortie).

3V voltage is useful for some particular sensors, 10V is recommended for low sensitivity (or low output signal) sensors.

Attention :

Warning :

- Pour une alimentation 10VDC, seulement 2 capteurs 350 Ω peuvent être raccordés.
- Pour des capteurs utilisés en zone ATEX et protégés par des barrières zener, ne pas utiliser la tension 10V.

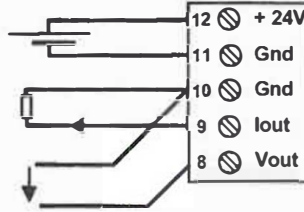
- With 10VDC supply voltage, only 2 load cells (350 Ω) can be connected.
- For load cells used in ATEX area and protected by Zener barriers, do not use 10V supply voltage.

§4.3. Alimentation et sorties analogiques – Power supply and analog outputs

Allimentation 24VDC±4
Power supply 24VDC±4

Sortie analogique courant 4/20mA
Current analog output 4/20mA

Sortie analogique tension 0/10V ou +/-10V
Voltage analog output 0/10V or +/- 10V



Les sorties analogiques courant 4/20mA et tension 0/10V peuvent être utilisées simultanément. Les bornes 'Gnd' sont interconnectées sur le circuit.

4/20mA current analog output and 0/10V voltage analog output can be used simultaneously. The 'Gnd' points are internally connected in the circuit board.

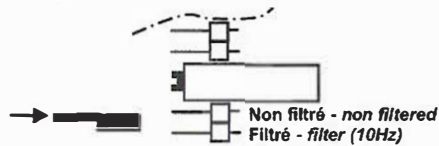
§4.4. Filtrage du signal capteur – Sensor signal filtering

Le filtre est du type Passe-bas du 2^{ème} ordre avec une fréquence de coupure à 10Hz, cavalier en position Filtré (Par défaut). Le filtre permet généralement d'éliminer les perturbations générées par des vibrations de la structure... Si un temps de réponse rapide est nécessaire passer le cavalier en position Non filtré.

The filter is a second order low-pass type with 10Hz cutting frequency. The filter is generally used to eliminate problems caused by vibrations of the installation. If a quick response time is necessary, it is recommended to disable the filter. **This jumper is required for normal operation even when filtering is not used.**

- **Sélectionner le filtrage – Enable filtering**

Cavaller de validation du filtrage
Jumper to set filter mode



§4.5. Sélection sensibilité capteur – Sensor sensitivity selection

Pour obtenir un signal correct sur la sortie analogique (0/10V ou 4/20mA), positionner le cavalier de configuration selon le tableau suivant :

To get the correct signal on the analog output (0/10V or 4/20mA), set the sensor sensitivity jumper according to the following table:

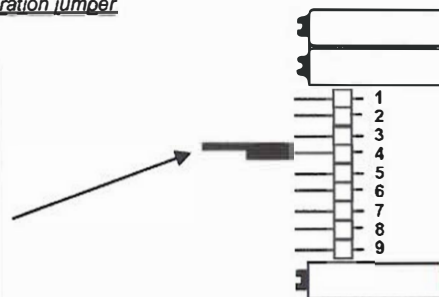
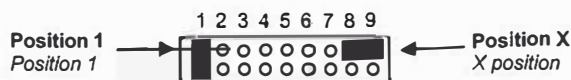
Nota : La sensibilité du capteur est indiquée dans la fiche de contrôle jointe au capteur.

Nota : The load cell sensitivity is indicated on the quality control sheet attached with the load cell.

- **Position du cavalier de configuration – Positioning of configuration jumper**

Sensibilité capteur (mV/V) Sensor sensitivity (mV/V)			Position cavalier Jumper position
Allimentation capteur 3V Sensor power supply 3V	Allimentation capteur 10V Sensor power supply 10V	Allimentation capteur 5V Sensor power supply 5V	
0.50 → 0.66	0.15 → 0.20	0.30 → 0.40	X
0.66 → 0.93	0.20 → 0.28	0.40 → 0.56	1
0.93 → 1.30	0.28 → 0.39	0.56 → 0.78	2
1.30 → 1.80	0.39 → 0.54	0.78 → 1.08	3
1.80 → 2.50	0.54 → 0.75	1.08 → 1.50	4
2.50 → 3.40	0.75 → 1.02	1.50 → 2.05	5
3.40 → 4.65	1.02 → 1.40	2.05 → 2.80	6
4.65 → 6.50	1.40 → 1.95	2.80 → 3.90	7
6.50 → 8.80	1.95 → 2.65	3.90 → 5.30	8
8.80 → 12.50	2.65 → 3.75	5.30 → 7.50	9

Pour la position X, mettre le cavalier entre 8 et 9.
For X position, put the jumper between 8 and 9.



Exemple - Example

- Capteur 500kg avec sensibilité 2mV/V.
Allimentation capteur : 5V
Load cell with 500kg capacity and 2mV/V sensitivity.
Load cell supply voltage : 5V
- Charge maximale à mesurer : 300kg pour 10V
Maximum load to be measured : 300kg for 10V
- Sensibilité pour une charge de 300kg =
(300kg/500kg) x 2mV/V = 1.2mV/V
Sensitivity for a 300kg load =
(300kg/500kg) x 2mV/V = 1.2mV/V
- On placera le cavalier en position 4.
The jumper will be set in position number 4

§4.6. Réglage du zéro – Zero adjustment

- Vérifier qu'aucune charge (excepté l'infrastructure dont on désire annuler la tare) n'est appliquée sur le capteur.
- Régler le zéro à l'aide du potentiomètre P2, puis affiner le réglage avec P3.
 - Sortie 0/10V : Le voltmètre doit afficher 0V.
 - Sortie 4/20mA : l'ampèremètre doit afficher 4mA.

- Verify that no load (except the load receptor) is applied on the load cell.
- Approach the zero with P2 potentiometer and make a fine adjustment with P3 potentiometer.
 - Analog output 0/10V : voltmeter displays 0V.
 - Analog output 4/20mA : ampere meter displays 4mA.

§4.7. Réglage du gain – Span adjustment

- Après avoir fait le réglage du zéro, appliquer une charge connue sur le capteur.
- Régler le gain avec le potentiomètre P1 jusqu'à obtenir un signal correspondant à la charge appliquée.

Exemple : Si la charge appliquée correspond à la charge max., régler P1 de façon à avoir 10V ou 20mA. Si la charge appliquée ne correspond pas à la charge max. Par exemple, si pour un capteur de 200kg, on ne dispose que d'une charge de 100kg pour faire le réglage : Régler P1 de façon à avoir : $10V \times (100kg / 200kg) = 5V$ (ou $12mA$)

- Retirer la charge du capteur et vérifier le réglage du zéro. Si nécessaire, refaire un réglage du zéro suivi d'un nouveau réglage de gain.

- After zero adjustment, apply a known load on the load cell.
- Adjust span with P1 potentiometer until the analog output signal complies with the applied load.

Example : If the applied load is the maximum load, adjust P1 until output signal is 10V or 20mA. If the applied load is not the max. load. For example, with a 200kg load cell and only a 100kg load available for the adjustment : Adjust P1 to obtain : $10V \times (100kg / 200kg) = 5V$ (or $12mA$)

- Remove the load and verify the zero adjustment. If necessary, make a new zero adjustment followed by a new span adjustment.

§4.8. Etalonnage / contrôle par shunt – Shunt calibration / control

En connaissant les caractéristiques du capteur :

- Impédance de sortie (Z) et Sensibilité (S).

Il est possible de faire le réglage de gain sans avoir à appliquer une charge connue sur le capteur.

Pour cela, dans un premier temps :

1. Raccorder le capteur
2. Faire la sélection de la sensibilité capteur (§4.5)
3. Faire le réglage du zéro (§4.6)

Ensuite :

4. Tout en maintenant appuyé sur le bouton poussoir 'Cal', régler la tension (ou courant) de sortie par le potentiomètre P1, à la valeur définie par la formule suivante :
 - Pour une sortie 0/10V : $V_{(V)} = [(Z+1) / S] \times 0.025$
 - Pour une sortie 4/20mA : $I_{(mA)} = [(Z+1) / S] \times 0.04 + 4$Avec Z = Impédance capteur côté mesure en Ω
S = Sensibilité équivalente du capteur en mV/V
5. Relâcher le bouton poussoir 'Cal', vérifier le réglage du zéro. Si nécessaire refaire un réglage du zéro et recommencer la procédure.

If the load cell specifications are well-known :

- Output resistance (Z) and Sensitivity (S).

It is not necessary to put a calibrated weight on the load cell for span adjustment.

You just have to :

1. Connect the load cell
2. Select the load cell sensitivity (§4.5)
3. Adjust the zero (§4.6)

Then :

4. While maintaining pressure on the push button 'Cal', adjust the output voltage (or current) with P1 potentiometer. The adjustment value is defined by the following formula :
 - For 0/10V analog output : $V_{(V)} = [(Z+1) / S] \times 0.025$
 - For 4/20mA analog output : $I_{(mA)} = [(Z+1) / S] \times 0.04 + 4$With Z = output load cell resistance (Ω)
S = Load cell sensitivity (mV/V)
5. Release the push button 'Cal' and check the zero adjustment. If necessary, make a new zero adjustment and start again this process.

Exemple - Example

- Capteur de portée 500kg avec une sensibilité de 2mV/V. Impédance de sortie 350 Ω
Load cell with 500kg capacity, 2mV/V sensitivity and 350 Ω output resistance
- Charge maximale à mesurer : 300kg pour 10V ou 20mA en sortie
Maximum load to be measured : 300kg for 10V or 20mA output
- La sensibilité équivalente pour une charge de 300kg est : $(300kg/500kg) \times 2mV/V = 1.2mV/V$
The equivalent sensitivity of the load cell for a 300kg load is : $(300kg/500kg) \times 2mV/V = 1.2mV/V$
- Tension de la sortie 0/10V (pour obtenir 10V à 300kg)
Voltage of 0/10V output (to obtain 10V at 300kg)
 $V = [(350\Omega + 1) / 1.2mV/V] \times 0.025 = 7.312V$
- Courant de la sortie 4/20mA (pour obtenir 20mA à 300kg)
Output current (to obtain 20mA at 300kg)
 $I = [(350\Omega + 1) / 1.2mV/V] \times 0.04 + 4 = 15.70mA$

Rq. : Si le résultat du calcul est > 10V ou > 20mA contacter SCAIME
In case of calculation result > 10V or > 20mA please ask SCAIME

Informations complémentaires : consulter la note technique disponible sur notre site internet : www.scaime.com

Additional information: consult the technical note available on our web site: www.scaime.com

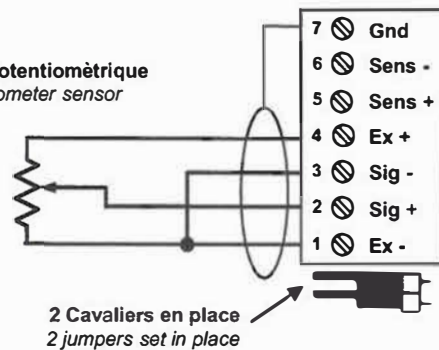
§5. Option entrée potentiomètre – *Optional potentiometer input*

Pour obtenir un signal de sortie 0/10V (ou 4/20mA) pour la course totale du potentiomètre, paramétrer le CPJ comme suit :

To obtain a 0/10V (or 4/20mA) output signal for the total potentiometer coarse, set up the CPJ as follow :

- **Alimentation capteur – *Sensor supply voltage***
 - Positionner le cavalier sur la position 3V
 - Put the jumper in position 3V
- **Sensibilité capteur – *Sensor sensitivity***
 - Positionner le cavalier sur la position 9
 - Put the jumper in position 9
- **Réglage du gain – *Span adjustment***
 - Affiner le réglage avec potentiomètre P1
 - Make a fine adjustment with P1 potentiometer.

Capteur potentiométrique
Potentiometer sensor



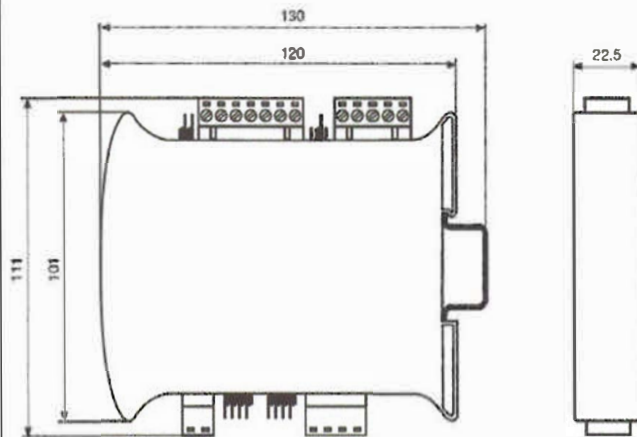
§6. Option seuils : CPJ2S – *Set points option : CPJ2S*

Le modèle CPJ-2S comporte en plus des fonctionnalités décrites précédemment la possibilité de contrôler 2 points de consigne réglables grâce à l'option seuils constituée d'une carte complémentaire.

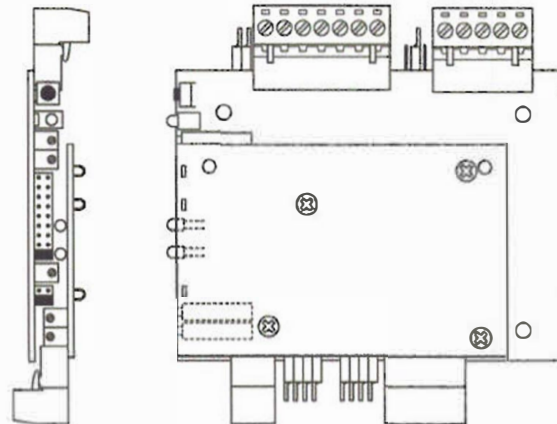
The CPJ2S version includes all the previous functionalities and, in addition, the possibility to manage 2 set points thanks to an additional electronic board.

§6.1. Présentation – *presentation*

CPJ2S Version Rail DIN – *CPJ2S, DIN rail model*



CPJ2S Version Carte – *CPJ2S, Board model*



§6.2. Caractéristiques des points de consigne – *General specifications of set points*

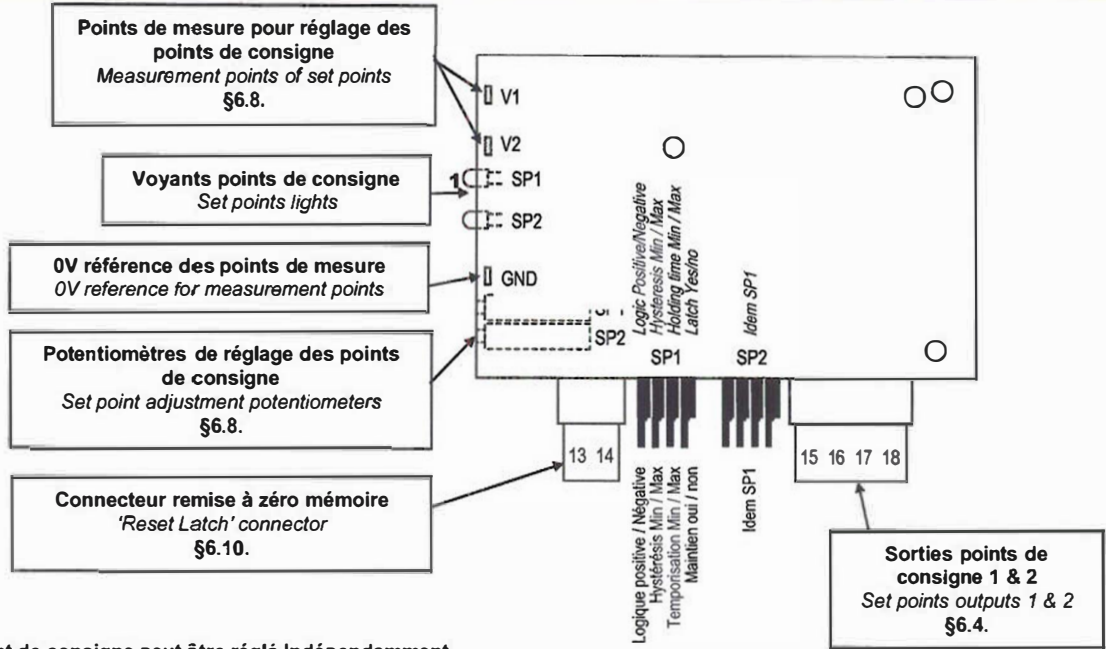
Nombre de points de consigne		Number of set points		2	
Réglage		adjustment		Potentiomètres, potentiometers	
Caractéristiques Relais	Type	Relay features	Technology	statiques opto-isolés, Photorelays	
	Courant max (@ 40°C)		On-state current max (@40°C)	0.4	A
	Tension max à l'état ouvert		Off-state voltage	55	V
	Résistance à l'état On		On-state resistance	2	Ω
	Tension d'isolation		Isolation voltage	2500	Vrms
Sens de fonctionnement		Functionning direction		Sélectionnable, Selected	
Hystérésis		Hysteresis		1.1 / 0.2 % FS*	
Temporisation de maintien		Holding time		5 / 600 ms	
Fonction mémoire		Latch		Oui / Yes	
Temps de réponse		Response time		7 ms	

* FS = Pleine échelle

* FS = Full scale

§6.3. Position des raccordements et organes de réglage – Wiring and setting devices positioning

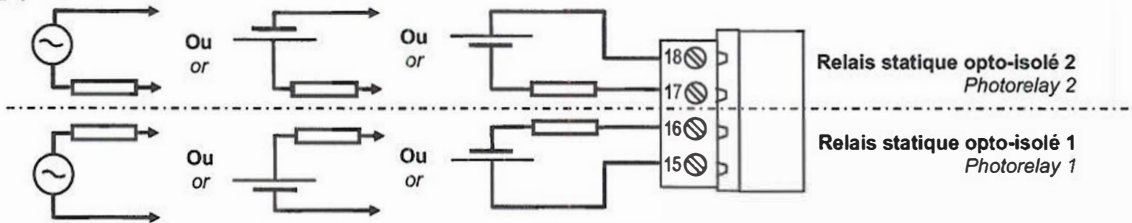
Erreur !



Nota: Chaque point de consigne peut être réglé Indépendamment.
Note : Each set point can be adjusted separately.

§6.4. Raccordement des relais statiques optoisolés – Photorelays connections

Erreur !

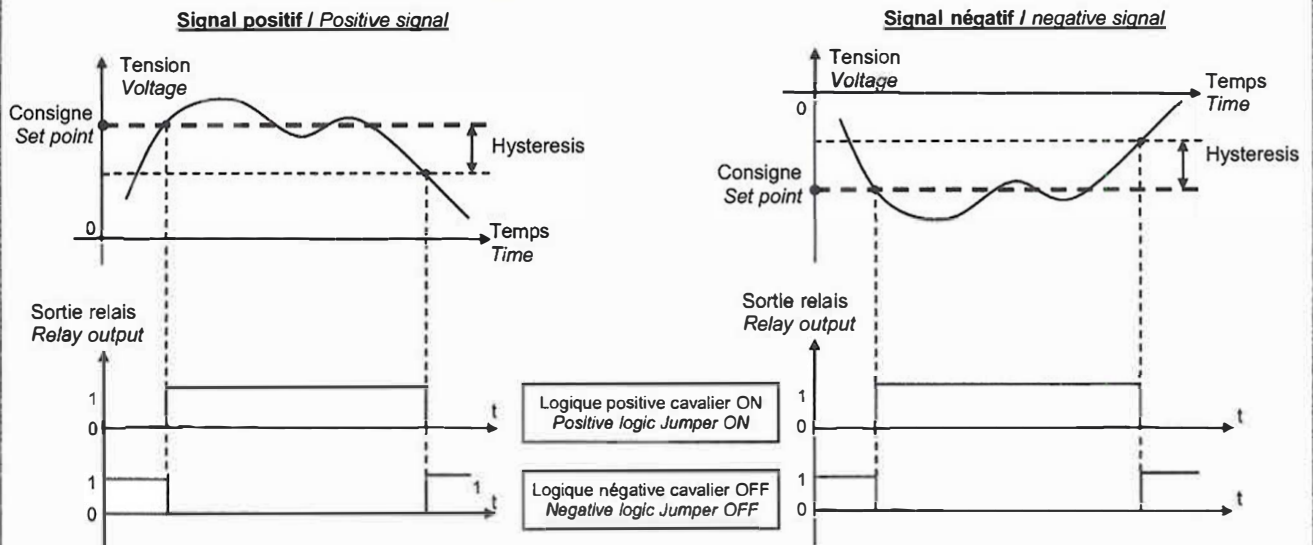


§6.5. Sens de fonctionnement des relais statiques – Photorelays functioning direction

Les relais statiques opto-isolés peuvent être utilisés en logique positive ou négative. Pour cela mettre ou enlever le cavalier correspondant (cavalier logique Positive / Négative).

The photorelays can be used with positive or negative logic. For this, put or remove the corresponding jumper (Logic Positive / Negative).

§6.6. Fonctionnement des points de consigne – Set points functioning



§6.7. Hystérésis – Hysteresis

Pour éviter les oscillations, les points de consigne sont affectés d'un hystérésis (cavalier hystérésis Min/Max).

- Cavalier enlevé, la valeur de l'hystérésis est de 20mV (0,2% de FS).
- Cavalier en place, (position par défaut à la livraison), l'hystérésis est de 110mV (1,1% de FS).

To avoid oscillation of the set point relays, an hysteresis is applied (jumper Hysteresis Min/Max).

- If the jumper is removed, the hysteresis value is 20mV (0.2% of FS).
- If the jumper is in place (by default), the hysteresis value is 110mV (1.1% of FS).

§6.8. Réglages des points de consigne – Set points adjustment

Les points de consigne peuvent être réglés soit expérimentalement soit à l'aide d'un voltmètre.

Réglage expérimental : appliquer sur le capteur la charge correspondant au point de consigne défini. Régler le potentiomètre jusqu'au changement d'état du voyant correspondant en face avant.

Réglage avec un voltmètre : Relier le voltmètre entre les points de mesure (V1 ou V2) et GND (entrée "-" du voltmètre connecté à GND). Régler le potentiomètre jusqu'à obtenir la tension correspondante au point de consigne désiré. L'erreur de réglage est < 2% avec hystérésis max et <0,5% avec hystérésis min.

Exemple : Le CPJ a été réglé pour obtenir 10V (ou 20mA) à la charge max. Si on veut régler un point de consigne à 80% de la charge max., la valeur mesurée devra être 8V.

The set points can be adjusted with experiments or by using a voltmeter.

Experimental adjustment : Apply on the load cell the load corresponding to the wanted set point. Adjust the potentiometer until the state of the corresponding light changes.

Adjustment with voltmeter : Connect the voltmeter between the measurement points (V1 or V2) and GND (voltmeter input "-" connected to GND). Adjust the corresponding potentiometer to the desired set point voltage. The adjustment error is <2% with maximum hysteresis and <0.5% with minimum hysteresis.

Example : the CPJ is adjusted for 10V (or 20mA) output with max. load.

For a requested set point at 80% of max. load, adjust the potentiometer (SP1 or SP2) to obtain 8V on measuring point.

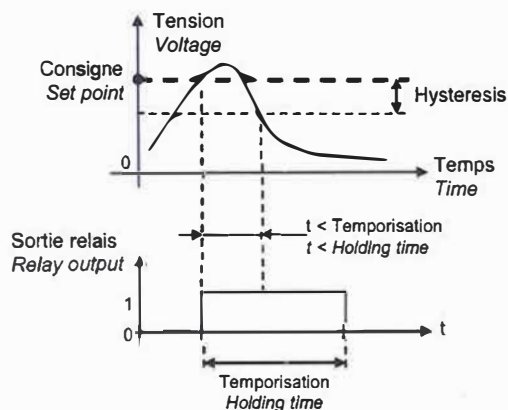
§6.9. Temporisation – Holding time

Il est possible de maintenir le déclenchement du point de consigne pendant un temps minimum prédéfini sélectionnable par le cavalier temporisation Min/Max.

- Cavalier en place, temporisation = 5ms
- Cavalier enlevé, temporisation = 600ms

It is possible to maintain the set point during a minimum time depending on the 'Holding time Min/Max' jumper position :

- Jumper in place: Holding time = 5ms
- Jumper removed: Holding time = 600ms



§6.10. Maintien – Latching

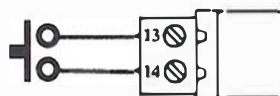
Il est aussi possible de maintenir le déclenchement du point de consigne (fonction latch) jusqu'à une intervention extérieure. Pour réaliser le maintien du déclenchement ôter le cavalier correspondant (Cavalier Maintien oui/non).

L'annulation du maintien peut se faire par reset de la carte (coupure puis retour de l'alimentation) ou en faisant un court-circuit entre les 2 bornes du connecteur 'Reset latch'.

It is possible to latch the set point by engaging the latch function .

To enable the latch function, just remove the 'Latch Yes/No' jumper.

Release of latched set point is possible by powering off the CPJ or by realizing a short-circuit on the 'Reset latch' connector.



Connecteur de mise à zéro mémoire
'Reset latch' connector